

Funktionsbeskrivning



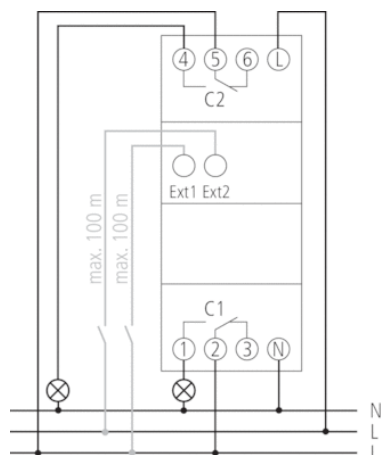
- Astro-timer med veckoschema
- 2 kanaler
- App-programmering möjlig
- Säker överföring via valfri Bluetooth Low Energy OBELISK top3
- Maximalt skydd mot manipulation, tidskopplingsprogram kan bara överföras från appen till klockan om Bluetooth OBELISK top3 är kopplad till klockan.
- 100 % kompatibel med top2 (vid överföring av kopplingsprogram via OBELISK till datorn måste OBELISK-programvaran från V3.8.3.4 vara installerad)
- 3 specialprogram (litet årsprogram)
- 3 individuella skymningsområden plus Offset inställbara (solnedgång, skymning, mörker)
- Astro-impuls
- 84 minnesplatser
- 2 externa ingångar
- Tryckknapp går att ansluta (extern kopplingsförval, timer)
- Brytare kan anslutas (kontinuerlig koppling PÅ resp. AV)
- Kanalomkoppling och kanallåsning möjlig
- Astronomisk kopplingsfunktion (automatisk beräkning av solupp- och nedgångstiderna för hela året)
 - Förskjutning för anpassning till soluppgångs- och solnedgångstider
 - Positionsdata kan programmeras via koordinater eller land-stadslista
 - Fix PÅ-AV-kopplingar kan programmeras (t.ex. nattavbrott)
 - Simulering av kopplingstider (beräknade astronomiska tider och programmerade PÅ-AV-kopplingar)
 - Astro-modus reversibel (på kvällen PÅ - på morgonen AV eller på kvällen AV - på morgonen PÅ) eller deaktivera
- DuoFix snabbkopplingsklämma
 - För 2 ledare
 - Tråd eller fläta (med eller utan kabelsko)
 - Tråddiameter: 0,5 - 2,5 mm²
 - Manövreringsknapp för att lösa stickkontakten
- Textorienterat användargränssnitt på displayen
 - Datum och tid förinställda
 - total användarvänlighet utan nätanslutning
- Gränssnitt för OBELISK top2 minneskort (PC-programmering)
 - 2. pluggbart kopplingsprogram
 - Kopiering av program
 - Programsäkring
- 10 år gångreserv (lithium-batteri)
- Nollpunktsbrytning för relä-skonande koppling och hög lamplast (inte på 24 V enheter)
- Beräknade astronomiska kopplingstider
- Programmerbara PÅ-AV kopplingstider
- Kopplingsförval
- Permanent koppling PÅ/AV
- Integrerad drifräknare
 - Möjlighet att återställa
 - Servicefunktion för övervakning av underhållsintervaller
- Semesterprogram
- Displaybelysning (frånkopplingsbar)
- PIN-kodning
- Automatisk omställning till sommar-/och vintertid
 - deaktiverbar
 - Omställningsregel för Europa, USA och andra länder är redan lagrade
 - egen omställningsregel eller omväxling kan väljas efter fixerat datum

Tekniska data

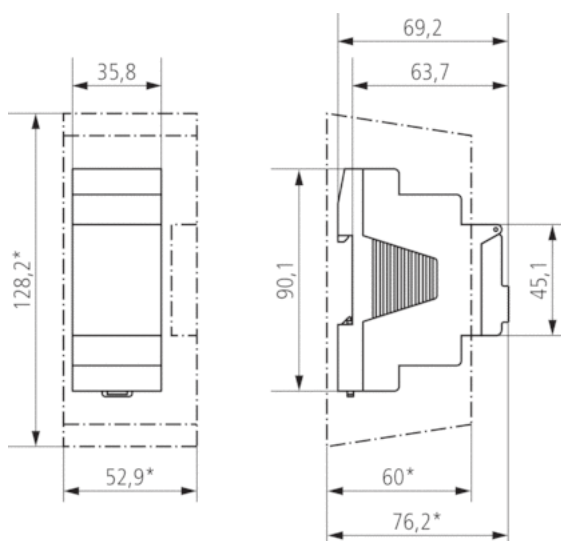
Driftspänning	230 V AC
---------------	----------

Frekvens	50 – 60 Hz
Bredd	2 modules
Montering	DIN-skena
Kontakttyp	Växlare
Kopplingsutgång	Fasoberoende
Öppningsbredd	< 3 mm (μ)
Program	Veckoprogram, Astroprogram
Antal kanaler	2
Antal lagringsplatser	84
Gångreserv	10 år
Kopplingskapacitet vid 250 V AC, $\cos \varphi = 1$	16 A
Kopplingskapacitet vid 250 V AC, $\cos \varphi = 0,6$	10 A
Belastning glöd-/halogenlampa 230 V	2600 W
Kompaktlysrör 230 V	1100 W
LED-lampa < 2 W	50 W
LED-lampa 2-8 W	600 W
LED-lampa > 8 W	600 W
Lysrörlast (VVG) inte kompenserad	2600 VA
Lysrörlast (VVG) radkompenserad	2600 VA
Inkopplingsström	max. 800 A / 200 μ s
Kopplingskapacitet min	ca. 10 mA
Kortaste kopplingstid	1 min
Gångnoggrannhet vid 25 °C	typisk \pm 0,25 s/dag (kvarts)
Tidsbas	Kvarts
Stand-by effekt	~0,4 W
Minneskort med i leveransen	–
Anslutningstyp	DuoFix-kopplingsklämmor
Externe Antenne anslutningsbar	–
Kontrollpanel	4 Trycksensorreglage
Hus- och isoleringsmaterial	Högtemperaturbeständiga självsläckande termoplaster
Skyddstyp	IP 20
Skyddsklass	II enligt EN 60 730-1
Omgivningstemperatur	-30 °C ... +55 °C

Anslutningsbilder



Måttritningar



Tillbehör

Bluetooth OBELISK top3

- Artikelnummer: 9070130
Detaljer ► www.theben.de



Väggmonterings-set 35 mm

- Artikelnummer: 9070064
Detaljer ► www.theben.de



PC-Set OBELISK top2/3

- Artikelnummer: 9070409
Detaljer ► www.theben.de



Minneskort OBELISK top2

- Artikelnummer: 9070404
Detaljer ► www.theben.de



Frontpanel-monteringsset

- Artikelnummer: 9070001
Detaljer ► www.theben.de

